



MINISTERSTVO VNITRA  
ČESKÉ REPUBLIKY

# Realizace změn v informačním systému RPP v souvislosti s novelizací zákona č. 111/2009 Sb.

PhDr. Jan Tretera  
Odbor eGovernmentu  
Ministerstvo vnitra

3. března 2017



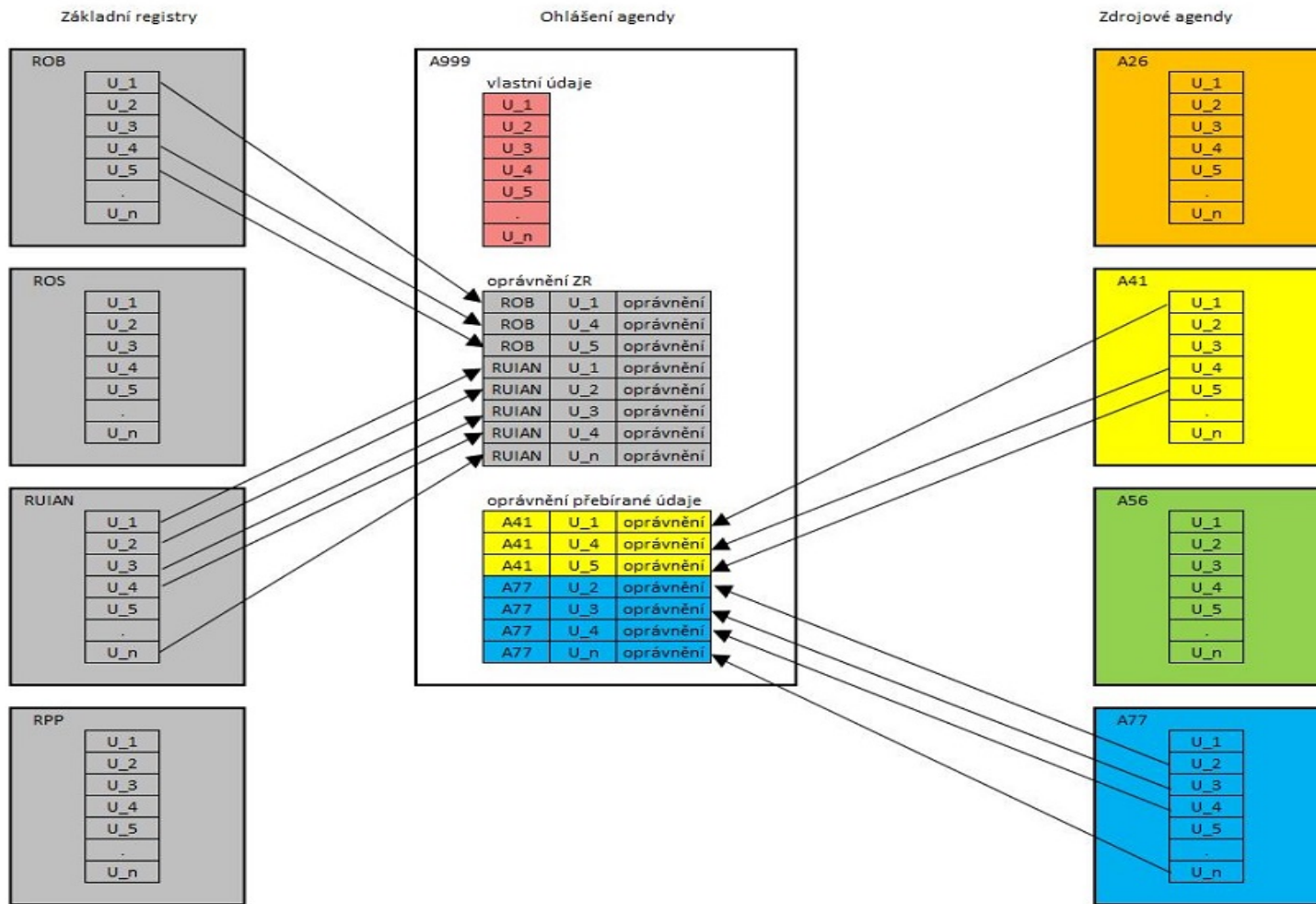
## Okruhy změn v IS RPP v souvislosti s novelizací ZZR

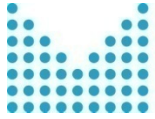
- Rozšíření dat v RPP o údaje agend
- Rozšíření matice oprávnění k údajů agend
- Umožnění přístupu SPUU
- Optimalizace procesů změny agendy a oznamování působností
- Nový nástroj – Rejstřík OVM a SPUU, sjednocení definice OVM
- RPP – primární zdroj dat ve vztahu k ISDS a CzP
- Příprava na integraci IS o ISVS v RPP



# Účel změny - doplnění údajů RPP

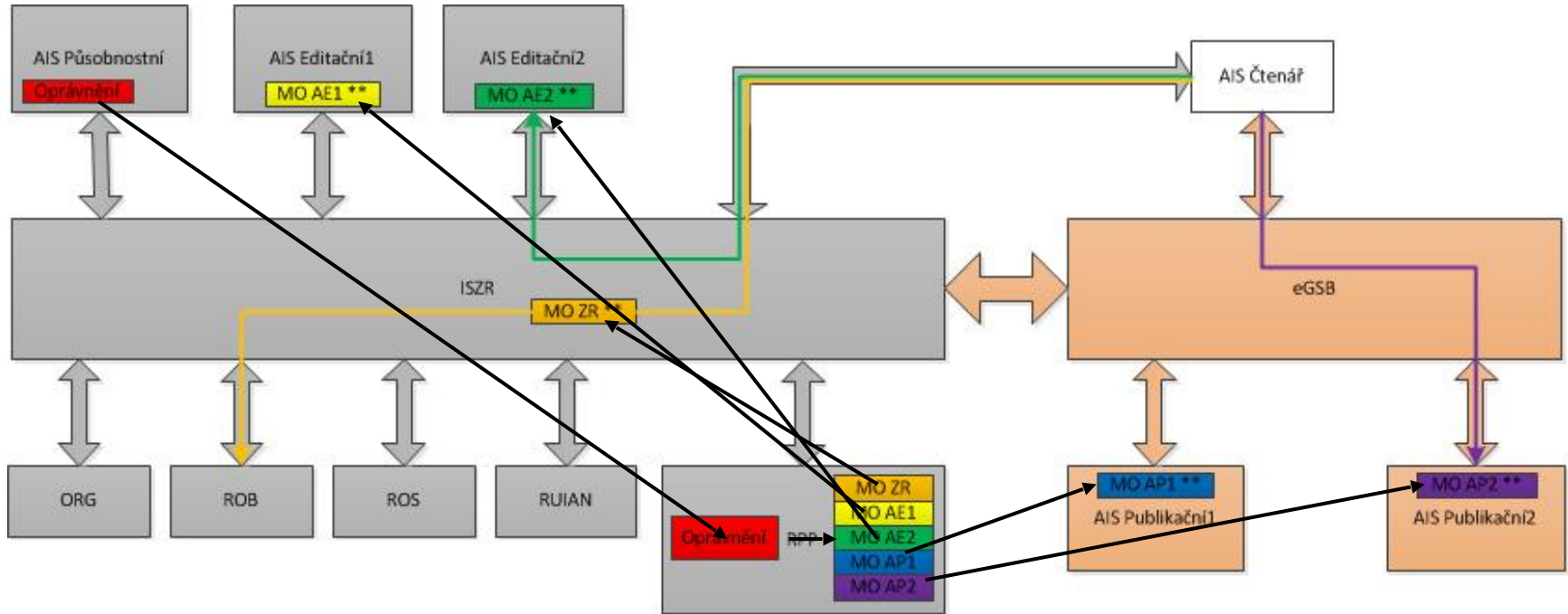
## cíl 1. Jednotná matice oprávnění





# Věcný záměr změny - doplnění údajů RPP

## cíl 1. Jednotná matice oprávnění



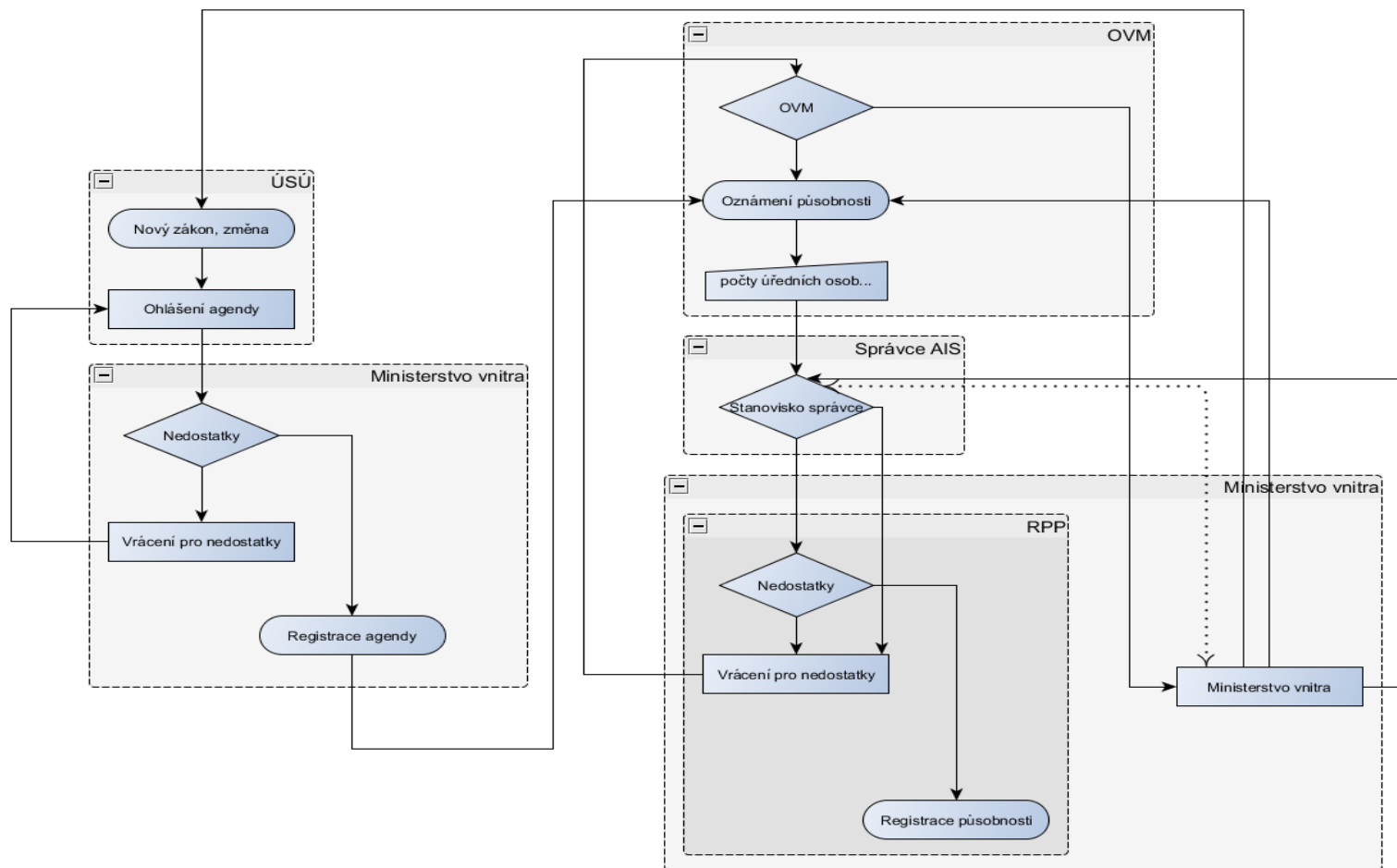


## Účel změny – optimalizace procesů cíl 2. Optimalizace procesů registrace

- Stanoviska Správců ZR a AIS na počátku procesu registrace agendy
- Minimalizace dopadu přeregistrace agendy na působnosti OVM v agendě
- Omezení počtu DZ odesílaných na OVM

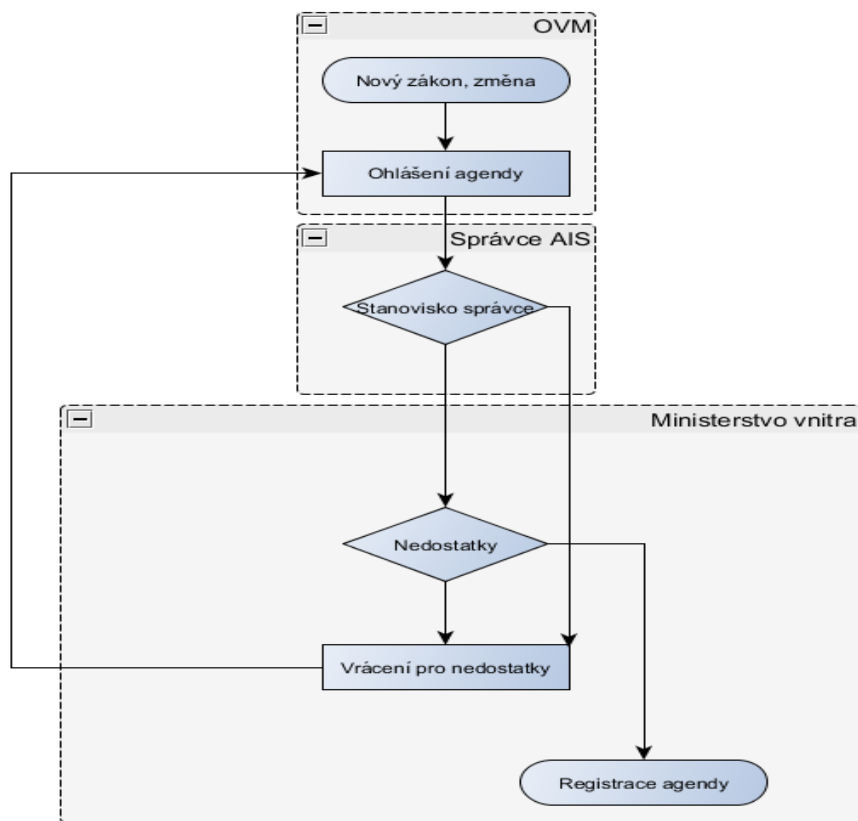


## Stanoviska správců – stav do novely





## Stanoviska správců – dnes





## Minimalizace dopadu změny agendy na působnost OVM v agendě

- Při změně agendy budou automaticky přeneseny působnosti OVM, kterých se změna nedotkla.
- Oznámení působnosti bude požadováno pouze u OVM, kterým byla působnost rozšířena a nově vznikla.
- OVM, u kterých byla působnost omezena či zanikla dostanou pouze informaci, ale nemusí nic oznamovat.
- Působnost OVM v agendě vzniká v okamžiku registrace působnosti (odpadá lhůta 10 dnů).
- Jsou zrušena stanoviska ohlašovatelů agend a správců AIS k oznámení působnosti.
- Nově je zavedena funkce změny působnosti OVM v agendě.





## Omezení počtu DZ odesílaných OVM

DZ budou odesílány:

- při prvotní registraci agendy a vzniku působnosti OVM
- při ukončení agendy nebo působnosti OVM v agendě
- při změně agendy jen pokud dojde ke změně působnosti OVM v agendě



## Účel změny – údržba číselníků editory cíl 3. Rejstřík OVM

### **Současný stav**

- neexistuje relevantní primární zdroj pro ohlašovatele;
- nejednotnost využívání stejných souhrnných označení;
- chybí systém aktualizace obsahu a rozsahu souhrnných označení.

### **Cílový stav**

- relevantní primární rejstřík OVM a SPUU, kooperace s ROS, JIP a ISDS.

### **Přínosy**

- doplnění OVM při vzniku ze zákona, jednotné využívání souhrnných označení včetně aktualizace obsahu a rozsahu
- úspora lidské práce 2,9 mil. Kč ročně; náklady jednorázové cca 7 mil. Kč.
- nově evidence SPUU





**Děkuji za pozornost**

**Prosím o Vaše dotazy**

PhDr. Jan Tretera  
Odbor eGovernmentu  
Ministerstvo vnitra  
tel.: 974 816 274  
email: [jan.tretera@mvcz.cz](mailto:jan.tretera@mvcz.cz)